



Mark TANNER FBA



Geschikt
voor warmte-
pomp

LUXE WARMWATER LUCHTVERWARMER

Watergevoede hangende luchtverwarmer horizontaal- of verticaal uitblazend met een capaciteit van 9,5 kW tot 44,4 kW. Dankzij zijn hoge afgifte bij een lage mediumtemperatuur valt de FBA zeer goed te combineren met een warmtepompsysteem.

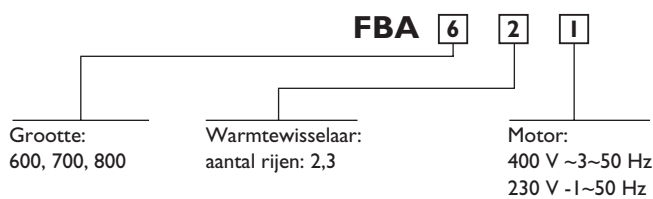
De Tanner FBA is door zijn lage geluidsniveau en compacte bouwgrote zeer

geschikt voor lage en commerciële ruimten zoals kantoren, showrooms en winkels.

Standaard uitrusting

- Horizontale schoepen
- Poeder coating RAL 9016
- Koperen warmtewisselaar geëxpandeerd in aluminium lamellen

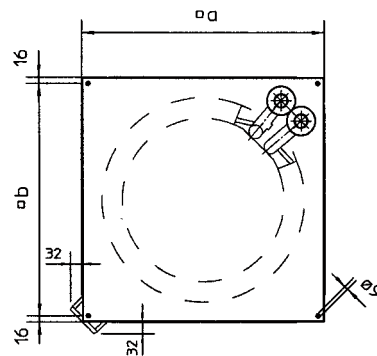
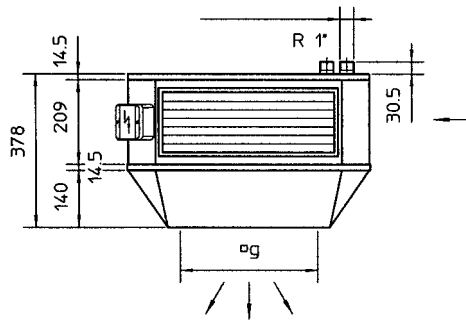
TECHNISCHE INFORMATIE



| Type | | 621-623 | 631-633 | 721-723 | 731-733 | 821-823 | 831-833 |
|---------------------------------------|-------------------|---------|---------|---------|---------|---------|---------|
| 90/70 T 15 | kW | 18,2 | 24,5 | 26,3 | 35,4 | 33,9 | 44,4 |
| Uitblaas temperatuur aan de wisselaar | °C | 72 | 59 | 69 | 50 | 40 | 50 |
| 80/60 T 15 | kW | 13,4 | 15,1 | 19,0 | 29,0 | 27,8 | 36,4 |
| Uitblaas temperatuur aan de wisselaar | °C | 54,2 | 45,0 | 53,7 | 44,4 | 35,5 | 44,2 |
| 60/40 T 15 | kW | 7,7 | 8,6 | 10,9 | 16,6 | 15,9 | 20,9 |
| Uitblaas temperatuur aan de wisselaar | °C | 37,4 | 32,2 | 37,2 | 27,9 | 32,5 | 27,4 |
| Toerental | rpm | 635 | 615 | 615 | 31,9 | 26,7 | 31,7 |
| Luchtverplaatsing | m ³ /h | 1010 | 1480 | 1445 | 2900 | 3990 | 3665 |
| Geluid op 5 m | dbA | 46 | 46 | 46 | 59 | 60 | 60 |
| Gewicht zonder toebehoren | Kg | 25 | 30,5 | 32,5 | 32,5 | 37 | 39 |
| Opgenomen stroom 400V / 230V | A | 0.2/0.1 | 0.5/1.9 | 0.5/1.9 | 0.5/1.9 | 0.8/2.1 | 0.8/2.1 |

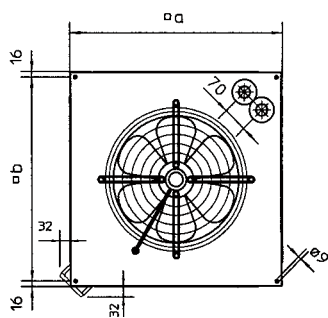
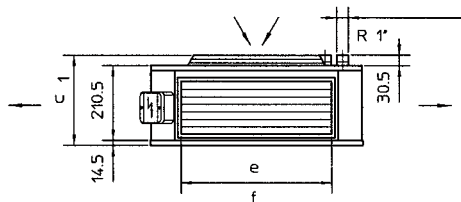
AFMETINGEN

Uitvoering V

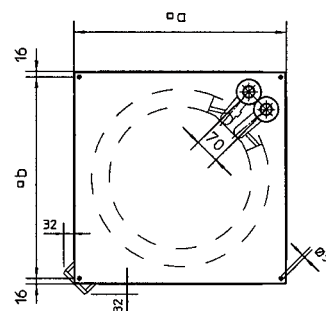
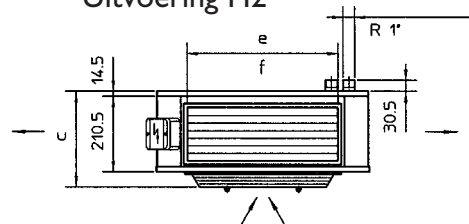


| Type | a | b | g | Warmtewisselaar met twee rijen | Warmtewisselaar met drie rijen |
|-----------|-----|-----|-----|--------------------------------|--------------------------------|
| FBA 600 V | 600 | 568 | 388 | 27.5 | 29.5 |
| FBA 700 V | 750 | 718 | 524 | 41.5 | 44.0 |
| FBA 800 V | 850 | 818 | 624 | 50.0 | 53.0 |

Uitvoering H1



Uitvoering H2



| Type | a | b | c | cl | d | e | f | Warmtewisselaar met twee rijen | Warmtewisselaar met drie rijen |
|-----------|-----|-----|-----|-----|----|-----|-----|--------------------------------|--------------------------------|
| FBA 600 H | 600 | 568 | 302 | 289 | 77 | 425 | 152 | 23.0 kg | 25.0 kg |
| FBA 700 H | 750 | 718 | 306 | 293 | 81 | 575 | 152 | 35.0 kg | 37.5 kg |
| FBA 800 H | 850 | 818 | 312 | 299 | 87 | 675 | 152 | 42.0 kg | 45.0 kg |