

## Mark ECOFAN

- GB Destratification unit
- DE Deckenluftverteiler
- FR Destratificateur
- NL Recirculatie-ventilator

**mark**<sup>®</sup>

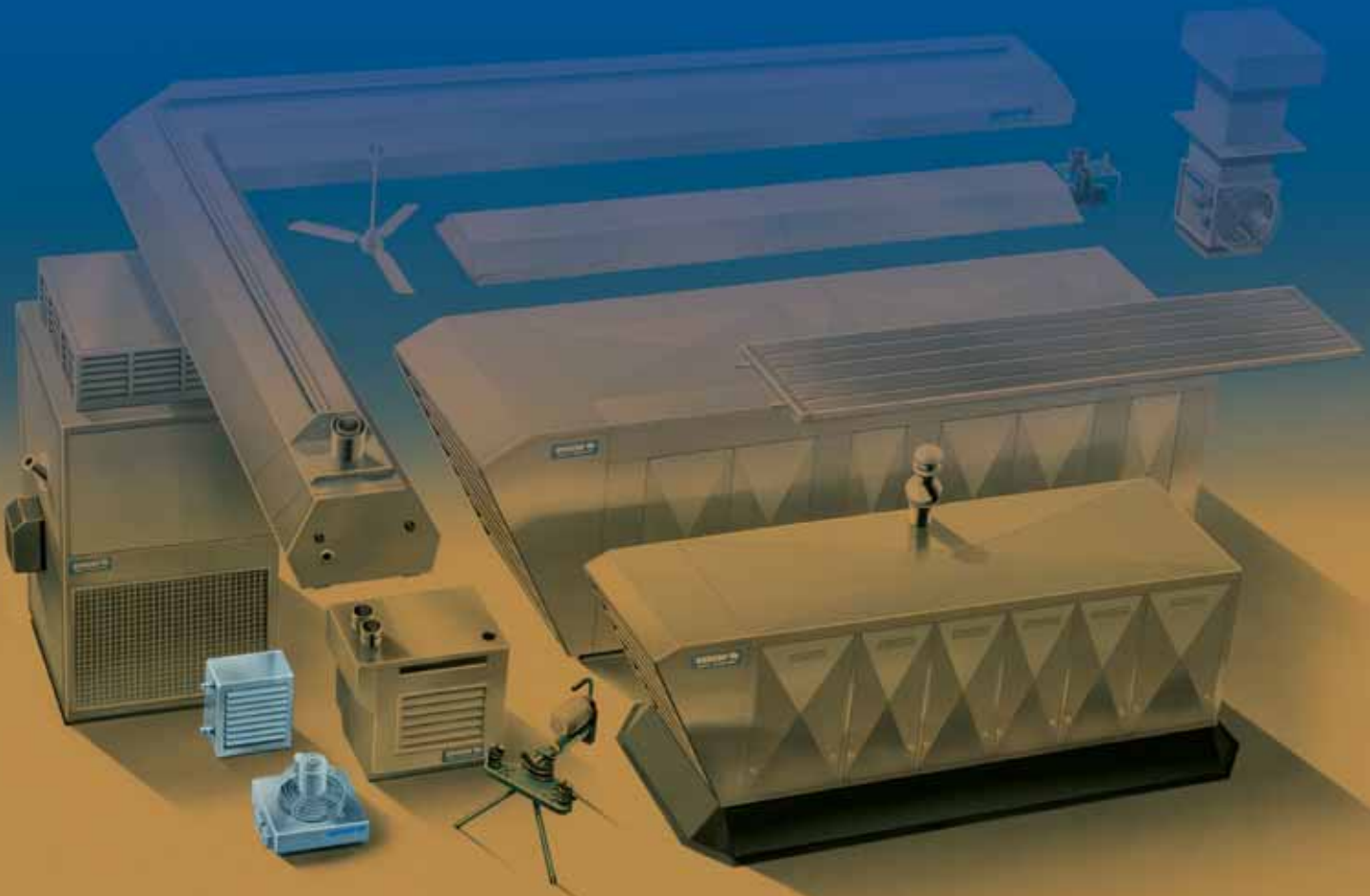
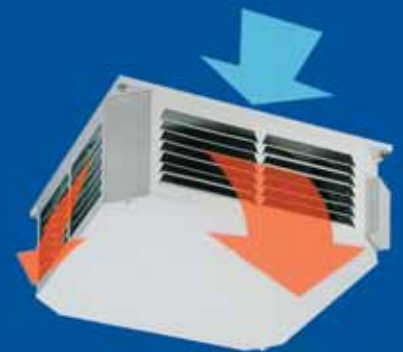
## Mark TANNER MDA

- GB Indirect hot water- or steam air heater
- DE Luftheizer für Warmwasser- oder Dampf
- FR Aérotherme à eau chaude ou vapeur
- NL Water- of stoomgevoede luchtverwarmer



## Mark TANNER FBA

- GB Indirect hot water ceiling air heater
- DE Deckenluftheizer für Warmwasser
- FR Aérotherme de plafond à eau chaude
- NL Watergevoede plafondluchtverwarmer





## Mark TANNER MDA

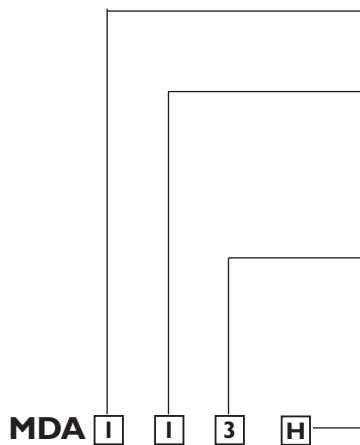
- Ⓞ GB HOT WATER UNIT HEATERS WITH AXIAL FAN: RELIABLE AND VERSATILE.
- Ⓞ DE LUFTHEIZER FÜR WARMWASSER MIT AXIALGEBLÄSE: ZUVERLÄSSIG UND VIELSEITIG.
- Ⓞ FR AEROTHERME À EAU CHAUDE AVEC VENTILATEUR AXIAL: FIABLE ET POLYVALENT.
- Ⓞ NL WATERGEOEDE LUCHTVERWARMER MET AXIAAL VENTLATOR: BETROUWBAAR EN VEELZIJDIG

GB	DE	FR	NL
<b>Standard equipment</b>	<b>Standard Ausführung</b>	<b>Équipement standard</b>	<b>Standaard uitrusting</b>
Horizontal louvres	Waagerechten Lamellen	Volets horizontaux	Horizontale schoepen
Aluzinc coating	Alu-Zinkblech Gehäuse	Habillage en aluzinc	Aluzinc coating
Heat exchanger from copper tubes expanded in aluminium fins	Wärmetauscher aus Kupferrohren mit Aluminium Lamellen	Échangeur à tubes cuivre avec ailettes d'aluminium	Koperen warmtewisselaar geëxpandeerd in aluminium lamellen
CE	CE	CE	CE
ISO 9001	ISO 9001	ISO 9001	ISO 9001
<b>Accessories</b>	<b>Zubehör</b>	<b>Accessoires</b>	<b>Accessoires</b>
Vertical louvres	Senkrechte Lamellen	Volets verticaux	Verticale schoepen
Downflow hood vertical	Ausblashaube vierseitig senkrecht	Capote de soufflage vertical à 4 côtés	Uitblaaskap 4-zijdig verticaal
Downflow hood horizontal	Ausblashaube vierseitig waagrecht	Capote de soufflage horizontal à 4 côtés	Uitblaaskap 4-zijdig horizontaal
Destratification hood	Ausblasdüse	Cône de soufflage	Uitblaasconus
Step transformer	Drehzahlregler	Régulateur de vitesse	Toerenregelaar
Wall brackets	Wandkonsole	Consoles murales	Wandconsoles
Ceiling brackets	Deckenkonsole	Consoles de plafond	Plafondconsoles
⊕ - Motors	⊕ - Ausführung	Moteur de ⊕	⊕ - Motoren



- GB **Unit classification**
- DE **Typenbezeichnung**
- FR **Désignation du modèle**
- NL **Type aanduiding**

	GB	DE	FR	NL
Size:	100,200,300,400	Größe: 100,200,300,400	Taille: 100,200,300,400	Grootte: 100,200,300,400
Heatexchanger number of rows	1,2,3	Wärmetauscher Rohrreihenanzahl: 1,2,3	Échangeur nombre de rangs: 1,2,3	Warmtewisselaar aantal rijen: 1,2,3
Motor 2-speeds: 400 V -3~50 Hz Motor: 230 V -I~50 Hz	type 100+200: 1400 min <sup>-1</sup> type 300+400: 1000 min <sup>-1</sup>	Motor 2 Drehzahlen: 400 V -3~50 Hz Motor: 230 V -I~50 Hz Typ 100+200: 1400 min <sup>-1</sup> Typ 300+400: 1000 min <sup>-1</sup>	Moteur 2 vitesses: 400 V -3~50 Hz Moteur: 230 V -I~50 Hz modèle 100+200: 1400 min <sup>-1</sup> modèle 300+400: 1000 min <sup>-1</sup>	Motor 2-toerig: 400 V -3~50 Hz Motor: 230 V -I~50 Hz type 100+200: 1400 min <sup>-1</sup> type 300+400: 1000 min <sup>-1</sup>
H: high, 1400/1000 or 1400 min <sup>-1</sup> L: low, 1000/700 or 1000 min <sup>-1</sup>	H: high, 1400/1000 or 1400 min <sup>-1</sup> L: low, 1000/700 or 1000 min <sup>-1</sup>	H: hoch, 1400/1000 oder 1400 min <sup>-1</sup> L: tief, 1000/700 oder 1000 min <sup>-1</sup>	H: rapide, 1400/1000 ou 1400 min <sup>-1</sup> L: lent, 1000/700 ou 1000 min <sup>-1</sup>	H: hoog, 1400/1000 of 1400 min <sup>-1</sup> L: laag, 1000/700 of 1000 min <sup>-1</sup>



	GB	DE	FR	NL
<b>T</b>	Type	Typ	Modèle	Type
<b>F</b>	Motor speed	Motordrehzahl	Régime moteur	Toerental
<b>L</b>	Air displacement	Luftleistung	Débit d'air	Luchtverplaatsing
<b>Qm</b>	Motor capacity	Motorleistung	Puissance moteur	Motorvermogen
<b>S</b>	Motor rating	Stromaufnahme	Puissance absorbée	Stroomopname
<b>W</b>	Throw	Wurfweite	Portée d'air	Worp
<b>G</b>	Noise level at 5 m	Schalldruckpegel auf 5 m	Niveau sonore a 5 m	Geluidsniveau op 5 m
<b>Ta</b>	Air inlet temperature	Ansaugtemperatur	Temp. d'aspiration	Aanzuigttemperatuur
<b>Q</b>	Output (medium water 90/70)	Wärmeleistung (Medium Wasser 90/70)	Puissance (médium eau 90/70)	Capaciteit (medium water 90/70)
<b>Tu</b>	Air outlet temperature	Ausblasttemperatur	Temp. de soufflage	Uitblaasttemperatuur
<b>Pw</b>	Water resistance (Ta=15°C)	Wasser Widerstand (Ta=15°C)	Resistance d'eau (Ta=15°C)	Water weerstand (Ta=15°C)

100

		230 VOLT				400 VOLT							
T		I11L		I11H		I13L				I13H			
F	min <sup>-1</sup>	1000		1400		1000		700		1400		1000	
L	m <sup>3</sup> /h	1630		2390		1630		1320		2390		1740	
	ta	Q	tu	Q	tu	Q	tu	Q	tu	Q	tu	Q	tu
90/70	-10	12,9	12,4	15,5	9,1	12,4	12,4	11	14,5	15,5	9,1	12,9	11,8
	-5	12,1	16,7	14,5	12,9	11,6	16	10,3	18	14,5	12,9	12,1	15,4
	0	11,2	19,5	13,5	16,6	10,8	19,5	9,6	21,4	13,5	16,6	11,2	18,9
	5	10,4	23,8	12,6	20,4	10,1	23,1	8,9	24,9	12,6	20,4	10,4	22,6
	10	9,6	26,8	11,6	24,3	9,3	26,8	8,2	28,3	11,6	24,3	9,6	26,2
	15	8,8	30,3	11,8	28	8,5	30,3	7,5	31,7	10,6	28	8,8	29,9
	20	8	34,3	9,6	31,8	7,7	33,9	6,8	35,2	9,6	31,8	8	33,4
Qm	kW	0,05		0,11		0,05		0,03		0,11		0,08	
S	A	0,49		1		0,13		0,07		0,2		0,12	
W	M	12		15		12		9		15		12	
G	dB(A)	48		54		48		40		54		49	
Pw	kPa	1,64		2,25		1,55		1,27		2,25		1,64	

100

		230 VOLT				400 VOLT							
T		I21L		I21H		I23L				I23H			
F	min <sup>-1</sup>	1000		1400		1000		700		1400		1000	
L	m <sup>3</sup> /h	1450		2150		1450		1130		2150		1540	
	ta	Q	tu	Q	tu	Q	tu	Q	tu	Q	tu	Q	tu
90/70	-10	20,6	31,8	25,8	25,3	20,6	31,8	17,8	36,3	25,8	25,3	21,4	30,9
	-5	19,2	33,9	24	27,8	19,2	33,9	16,5	38	24	27,8	19,9	33
	0	17,8	36,1	22,2	30,4	17,8	36,1	15,3	39,8	22,2	30,4	18,4	35,1
	5	16,4	38,3	20,5	33	16,4	38,3	14,1	41,7	20,5	33	17	37,5
	10	15	40,4	18,8	35,7	15	40,4	13	43,8	18,8	35,7	15,6	39,8
	15	13,7	42,8	17,1	38,4	13,7	42,8	11,8	45,7	17,1	38,4	14,2	42,1
	20	12,4	45,2	15,5	41,2	12,4	45,2	10,7	47,9	15,5	41,2	12,9	44,6
Qm	kW	0,05		0,11		0,05		0,03		0,11		0,08	
S	A	0,49		1		0,13		0,07		0,2		0,12	
W	M	12		15		12		9		15		12	
G	dB(A)	48		54		48		40		54		49	
Pw	kPa	2,78		3,98		2,62		2,02		3,98		2,78	

100

		230 VOLT				400 VOLT							
T		I31L		I31H		I33L				I33H			
F	min <sup>-1</sup>	1000		1400		1000		700		1400		1000	
L	m <sup>3</sup> /h	1315		2040		1315		1005		2040		1360	
	ta	Q	tu	Q	tu	Q	tu	Q	tu	Q	tu	Q	tu
90/70	-10	25,1	46,1	32,9	37,4	25,1	46,1	21	36,3	32,9	37,4	25,6	45,4
	-5	24,7	47,6	31,6	38,7	24,7	47,5	20,6	38	32,6	39	25,2	46,5
	0	21,6	48,3	28,3	40,8	21,6	48,3	18	39,8	28,3	40,8	22	47,6
	5	21,2	50,4	27,9	41	21,2	50,4	17,7	41,7	27,9	41,2	21,6	49,7
	10	18,5	51,4	21,7	41,3	18,5	51,4	15,2	43,8	21,7	41,3	18,6	50,2
	15	16,5	51,9	19,7	43,4	16,5	51,9	13,9	45,7	19,7	43,4	16,9	51,5
	20	16,2	56,2	17,3	44,9	16,2	56,2	13,5	47,9	17,3	44,9	16,5	55,7
Qm	kW	0,05		0,11		0,05		0,03		0,11		0,08	
S	A	0,49		1		0,13		0,07		0,2		0,12	
W	M	10		13		10		8		13		10	
G	dB(A)	49		55		49		41		55		50	
Pw	kPa	1,22		1,79		1,16		0,90		1,79		1,22	

200

		230 VOLT				400 VOLT							
T		211L		211H		213L				213H			
F	min <sup>-1</sup>	1000		1400		1000		700		1400		1000	
L	m <sup>3</sup> /h	2805		4150		3050		2350		4150		3220	
	ta	Q	tu	Q	tu	Q	tu	Q	tu	Q	tu	Q	tu
90/70	-10	21,4	12,4	27	9,1	22,7	11,9	19,5	14,4	27	9,1	23,4	11,4
	-5	20	16	25,3	12,9	21,3	15,5	18,3	17,9	25,3	12,9	21,9	15
	0	18,7	19,6	23,6	16,7	19,8	19,1	17,1	21,4	23,6	16,7	21,4	18,6
	5	17,3	23,1	22	20,6	18,4	22,7	15,8	24,8	22	20,6	19	22,4
	10	15,9	26,7	20,2	24,3	17	26,4	14,6	28,3	20,2	24,3	17,5	26
	15	14,6	30,3	18,5	28,1	15,5	29,9	13,4	31,8	18,5	28,1	16	29,6
	20	13,2	33,8	16,7	31,8	14,1	33,6	12,1	35,1	16,7	31,8	14,5	33,2
Qm	kW	0,11		0,29		0,11		0,07		0,29		0,21	
S	A	0,75		1,9		0,28		0,15		0,5		0,32	
W	M	19		22		19		15		22		19	
G	dB(A)	50		58		50		42		58		51	
Pw	kPa	2,03		2,92		2,23		1,77		2,92		2,34	

200

		230 VOLT				400 VOLT							
T		221L		221H		223L				223H			
F	min <sup>-1</sup>	1000		1400		1000		700		1400		1000	
L	m <sup>3</sup> /h	2415		3820		2605		2050		3820		3220	
	ta	Q	tu	Q	tu	Q	tu	Q	tu	Q	tu	Q	tu
90/70	-10	35,5	33,2	46,1	9,1	37,2	32	32,2	36,2	46,1	25,5	39,5	30,2
	-5	33,1	35,3	42,9	12,9	34,6	34,1	30	38	42,9	28	36,7	32,3
	0	30,7	37,4	39,8	16,7	32,1	36,2	27,8	39,9	39,8	30,6	34	34,6
	5	28,3	39,5	36,7	20,6	29,6	38,4	25,6	41,7	36,7	33,3	31,4	37
	10	26	41,7	33,7	24,3	27,2	40,7	23,5	43,7	33,7	35,9	28,8	39,3
	15	23,7	43,9	30,8	28,1	24,8	43	21,5	45,8	30,8	38,7	26,4	41,9
	20	21,5	46,2	27,9	31,8	22,5	45,4	19,5	47,9	27,9	41,5	23,9	44,3
Qm	kW	0,11		0,29		0,11		0,07		0,29		0,21	
S	A	0,75		1,9		0,28		0,15		0,5		0,32	
W	M	17		20		17		13		20		17	
G	dB(A)	49		57		49		41		57		50	
Pw	kPa	1,78		2,62		1,90		1,55		2,62		2,07	

200

		230 VOLT				400 VOLT							
T		231L		231H		233L				233H			
F	min <sup>-1</sup>	1000		1400		1000		700		1400		1000	
L	m <sup>3</sup> /h	2165		3575		2340		1860		3575		2630	
	ta	Q	tu	Q	tu	Q	tu	Q	tu	Q	tu	Q	tu
90/70	-10	43,6	49,2	59,7	39,1	45,8	47,6	39,4	52,3	59,7	39,1	49,4	45,2
	-5	40,5	50	55,5	40,7	42,6	48,5	36,6	52,8	55,5	40,7	45,9	46,3
	0	37,5	50,9	51,4	42,3	39,5	49,6	33,9	53,6	51,4	42,3	42,6	47,6
	5	34,6	52	47,4	43,9	36,4	50,8	31,3	54,5	47,4	44	39,3	48,9
	10	31,8	53,2	43,6	46,9	33,4	52	28,7	55,4	43,6	46,9	36	50,3
	15	29	54,4	39,7	47,7	30,5	53,3	26,2	56,4	39,7	47,7	32,9	51,8
	20	26,3	55,7	36	49,6	27,7	54,8	23,8	57,6	36	49,6	29,8	53,3
Qm	kW	0,11		0,29		0,11		0,07		0,29		0,21	
S	A	0,75		1,9		0,28		0,15		0,5		0,32	
W	M	15		19		15		12		19		15	
G	dB(A)	48		53		48		40		53		48	
Pw	kPa	2,71		4,40		2,93		2,53		4,40		3,26	

300

		230 VOLT		400 VOLT			
T		311 L		313 L			
F	min <sup>-1</sup>	1000		1000		700	
L	m <sup>3</sup> /h	6415		6415		4315	
	ta	Q	tu	Q	tu	Q	tu
90/70	-10	45,5	10,9	45,5	10,9	36,3	14,7
	-5	40,5	13,6	40,5	13,6	33,1	17,6
	0	40	18,3	40	18,3	31,9	21,7
	5	34,7	20,9	34,7	20,9	28,4	24,4
	10	34,4	25,8	34,4	25,8	27,5	28,7
	15	31,6	29,5	31,6	29,5	25,3	32,2
	20	26,4	32,1	26,4	32,1	21,6	34,7
Qm	kW	0,35		0,35		0,25	
S	A	2,1		0,8		0,46	
W	M	27		27		21	
G	dB(A)	53		53		45	
Pw	kPa	7,13		7,13		4,99	

		230 VOLT		400 VOLT			
T		321 L		323 L			
F	min <sup>-1</sup>	1000		1000		700	
L	m <sup>3</sup> /h	5905		5905		3630	
	ta	Q	tu	Q	tu	Q	tu
90/70	-10	74,8	27,3	74,8	27,3	56,4	35,7
	-5	69,7	29,7	69,7	29,7	52,5	37,5
	0	64,6	32,2	64,6	32,2	48,7	39,5
	5	59,6	34,7	59,6	34,7	44,9	41,4
	10	54,7	37,2	54,7	37,2	41,3	43,5
	15	50	39,9	50	39,9	37,7	45,5
	20	45,3	42,5	45,3	42,5	34,2	47,7
Qm	kW	0,35		0,35		0,25	
S	A	2,1		0,8		0,46	
W	M	25		25		19	
G	dB(A)	52		52		45	
Pw	kPa	5,72		5,72		3,78	

300

		230 VOLT		400 VOLT			
T		331 L		333 L			
F	min <sup>-1</sup>	1000		1000		700	
L	m <sup>3</sup> /h	5325		5325		3360	
	ta	Q	tu	Q	tu	Q	tu
90/70	-10	93,5	41,6	93,5	41,6	69,9	50,9
	-5	87	43,1	87	43,1	64,7	51,6
	0	80,5	44,5	80,5	44,5	59,9	52,4
	5	74,3	46	74,3	46	55,3	53,4
	10	68,1	47,6	68,1	47,6	50,7	54,4
	15	62,2	49,4	62,2	49,4	46,3	55,5
	20	56,3	51,1	56,3	51,1	42	56,8
Qm	kW	0,35		0,35		0,25	
S	A	2,1		0,8		0,46	
W	M	22		22		17	
G	dB(A)	53		53		45	
Pw	kPa	3,70		3,70		2,46	

400

		230 VOLT		400 VOLT			
T		411 L		413 L			
F	min <sup>-1</sup>	1000		1000		700	
L	m <sup>3</sup> /h	9320		10600		8045	
	ta	Q	tu	Q	tu	Q	tu
90/70	-10	70,1	12,1	74,9	10,8	64,1	12,1
	-5	59,5	13,8	69,4	14,3	55,3	13,8
	0	61,7	19,5	65,9	18,3	56,4	19,5
	5	50,9	21,1	59,3	21,4	47,4	21,1
	10	53	26,7	56,8	25,8	48,6	26,7
	15	48,2	30,2	52,2	29,5	44,7	30,2
	20	38,7	32,2	41,2	31,4	36	32,2
Qm	kW	0,75		0,75		0,47	
S	A	3,2		1,5		0,83	
W	M	38		38		28	
G	dB(A)	63		63		58	
Pw	kPa	12,76		12,76		10,03	

		230 VOLT		400 VOLT			
T		421 L		423 L			
F	min <sup>-1</sup>	1000		1000		700	
L	m <sup>3</sup> /h	9030		9880		7245	
	ta	Q	tu	Q	tu	Q	tu
90/70	-10	107,2	24,9	119,2	25,5	100,3	30,7
	-5	105,6	29,4	111,1	28,1	93,3	32,9
	0	94,4	30,7	103	30,7	86,5	35,1
	5	90,5	34,5	95,1	33,3	79,9	37,4
	10	81,5	36,5	87,3	36	73,3	39,8
	15	75,1	39,5	79,7	38,7	66,9	42,2
	20	68,8	42,4	72,3	41,5	60,8	44,7
Qm	kW	0,75		0,75		0,47	
S	A	3,2		1,5		0,83	
W	M	35		35		26	
G	dB(A)	61		61		56	
Pw	kPa	8,39		8,39		6,38	

400

		230 VOLT		400 VOLT			
T		431 L		433 L			
F	min <sup>-1</sup>	1000		1000		700	
L	m <sup>3</sup> /h	8015		8850		6425	
	ta	Q	tu	Q	tu	Q	tu
90/70	-10	125,2	35,9	142,4	37,3	118,3	44,2
	-5	123,6	40,1	140,9	39,4	115,4	45,8
	0	110,4	40,5	122,8	40,8	101,8	46,6
	5	104,8	43,5	120,6	45,1	98,7	48,1
	10	95,5	45	104,1	44,6	86,5	49,6
	15	88	47,3	95,1	46,6	77,2	50,3
	20	86,5	51,7	91,7	50,5	75,1	51,4
Qm	kW	0,75		0,75		0,47	
S	A	3,2		1,5		0,83	
W	M	31		31		23	
G	dB(A)	59		59		54	
Pw	kPa	6,63		6,63		4,91	

- (GB) Capacity calculation for other water temperatures.
- (DE) Heizleistung für andere Wassertemperaturen.
- (FR) Calcul puissance pour autres températures d'eau.
- (NL) Omreken tabel bij andere watertemperaturen.

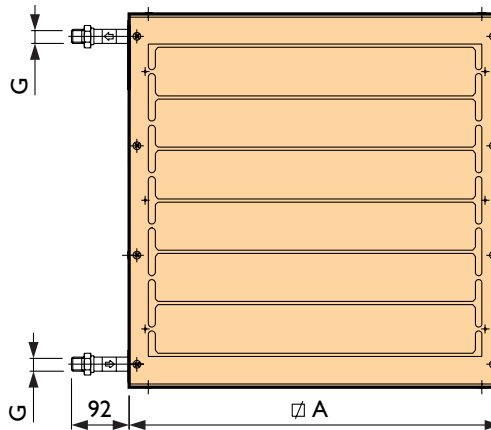
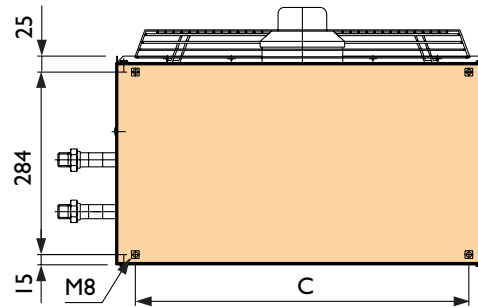
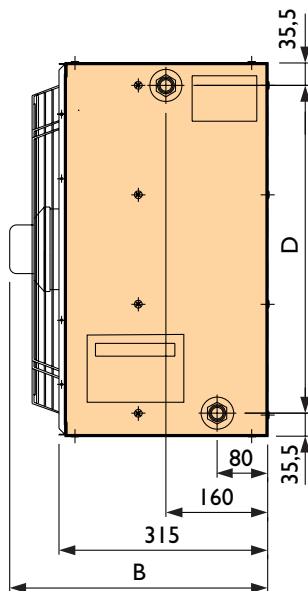
$\Delta T1$	$\Delta T2$											
	40	45	50	55	60	65	70	75	80	85	90	95
10	0.62	0.71	0.81	0.91	1.01	1.11	1.21	1.31	1.42	1.53	1.63	1.74
20	0.56	0.65	0.73	0.82	0.91	1.00	1.09	1.19	1.28	1.38	1.47	1.57
30	0.52	0.60	0.68	0.76	0.84	0.93	1.01	1.10	1.19	1.28	1.37	1.46
40	0.49	0.57	0.64	0.72	0.80	0.88	0.96	1.04	1.13	1.21	1.30	1.38
50	0.47	0.54	0.61	0.69	0.76	0.84	0.91	0.99	1.07	1.15	1.23	1.31
60	0.45	0.52	0.59	0.66	0.73	0.80	0.88	0.95	1.03	1.11	1.19	1.26

- (GB)  $\Delta T1$  = Temperature difference hot water inlet-outlet
- (DE)  $\Delta T1$  = Temperaturdiffer. Vorlauf-Rücklauf
- (FR)  $\Delta T1$  = Différence temp. eau chaude alimentation-retour
- (NL)  $\Delta T1$  = Temperatuurverschil warm water aanvoer-retour

- $\Delta T2$  = Average water temperature-air inlet temperature
- $\Delta T2$  = Durchschnittliche Wassertemperatur-Luftansaugtemperatur
- $\Delta T2$  = Moyenne température d'eau-température d'entrée d'air
- $\Delta T2$  = Gemiddelde watertemperatuur-luchtaanvoertemperatuur

### Mark TANNER MDA

- (GB) Dimensions
- (DE) Abmessungen
- (FR) Dimensions
- (NL) Afmetingen



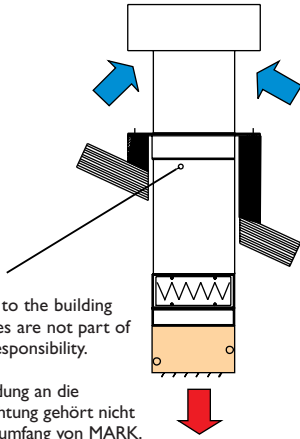
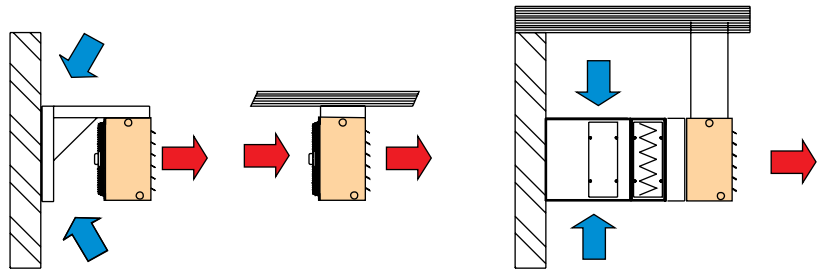
Size Größe Modèle Maat	$\varnothing A$	B	C	D	G		
					1R	2R	3R
100	450	380	387	379	1"	1"	1"
200	580	385	517	509	1"	1"	1"
300	730	385	667	659	1"	1"	1 1/4"
400	860	405	797	789	1"	1 1/4"	1 1/2"



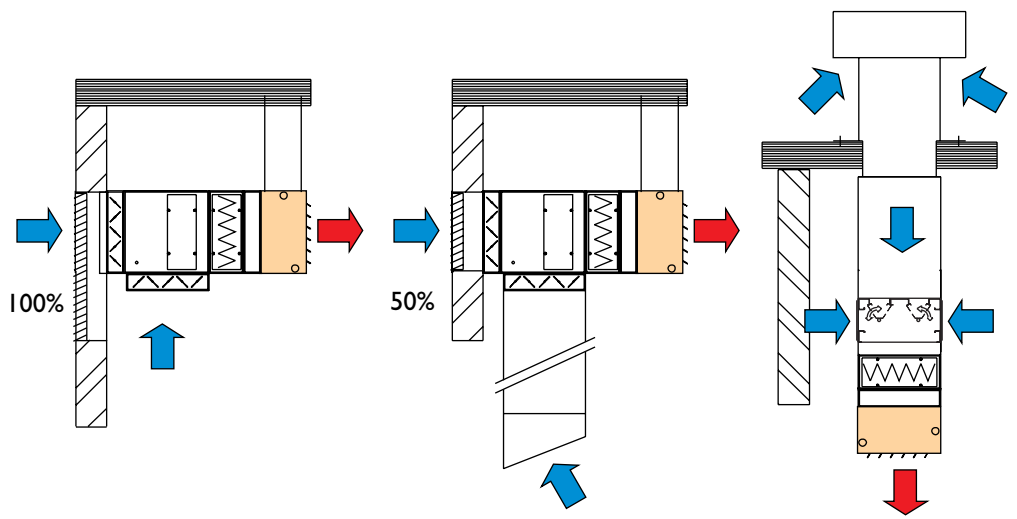
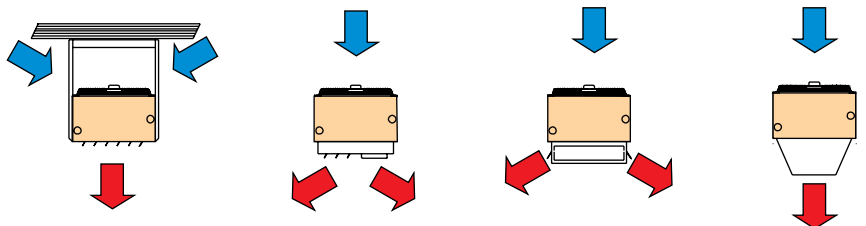
	(GB)	(DE)	(FR)	(NL)
Pos.	Description	Bezeichnung	Descriptif	Omschrijving
1	Vertical louvres	Senkrechte Lamellen	Capot de soufflage vertical à 4 côtés	Verticale schoepen
2	Downflow hood 4-sides vertical	Ausblashaube 4-seitig senkrecht	Capot de soufflage horizontal à 4 côtés	Uitblaaskap 4-zijdig verticaal
3	Downflow hood 4-sides horizontal	Ausblashaube 4-seitig waagrecht	Capote de soufflage 4 côtés horizontale	Uitblaaskap 4-zijdig horizontaal
4	Destratification hood	Ausblasdüse	Cône de soufflage	Uitblaasconus
5	Mixing box 2 sides manual control	Mischlufteil 2-Seiten Handbedienung	Caisson de mélange d'air 2 côtés, commande manuelle	Wisselmengluchtkast 2-zijdig handbediend
6	Mixing box for dampers	Mischlufteil für Jalousieklappen	Caisson de mélange d'air pour clapets	Wisselmengluchtkast voor jalouziekleppen
6a	Mixing box	Mischlufteil	Caisson de mélange d'air	Wisselmengluchtkast
7	Damper section	Jalousieklappe	Clapet jalousie	Jalouzieklep
8	Filter section with filter (EU 3)	Filterteil mit Filter (EU 3)	Section filtre (EU 3)	Filterkast met filter (EU 3)
9	Flexible connection	Elastische Verbindung	Manchette souple	Flexibele verbinding
10	Corner frame	Kanalanslußrahmen	Cadre pour raccordement gaines	Hoekraam
11	Mesh	Luftgitter	Grille	Gaasraam
11a	Mesh	Luftgitter	Grille	Gaasraam
12	Weather grill ≤50% fresh air intake	Wetterschutzgitter ≤50% Frischluft	Grille d'air frais ≤50% d'air frais	Buitenluchtrooster ≤50% buitenlucht
13	Weather grill >50%-100% fresh air intake	Wetterschutzgitter >50%-100% Frischluft	Grille d'air frais >50%-100% d'air frais	Buitenluchtrooster >50%-100% buitenlucht
14	Transition piece for 13	Übergangsstück für 13	Pièce d'adaptation	Verloopstuk voor 13
15	Empty section (b=120 mm)	Leerteil (B=120 mm)	Section vide (b=120 mm)	Lege sectie 120 mm
16	Raincap incl. upstand (aluminium)	Regenhaube mit Klebeplatte (Aluminium)	Capote pare-pluie comprenant plaque à coller (aluminium)	Regenkap incl. plakplaat (aluminium)
17	Blanking plate	Abdeckplatte	Plaque de recouvrement	Afdekplaat
18	Motor protection damper	Motor-Schutzjalousie	Clapet jalousie pour protection moteur	Motorbeschermjalouzie
19	Empty section (B=240 mm)	Leerteil (B=240 mm)	Section vide (B=240 mm)	Lege sectie 240 mm
20	Wall bracket	Wandkonsole	Console murale	Wandconsole
21	Shock absorber set for nr. 21 and 24	Schwingungsdämpfer für 21 und 24	Dispositif de réduction des vibrations pour 21 et 24	Trillingsreduceerset t.b.v. 21 en 24
22	Ceiling bracket vertical	Deckenkonsole senkrecht	Console de plafond verticale	Plafondconsole verticaal
23	Shock absorber set for nr. 22	Schwingungsdämpfer für 22	Dispositif de réduction des vibrations pour 22	Trillingsreduceerset t.b.v. 22
24	Ceiling bracket set horizontal	Deckenkonsole waagrecht	Console plafond horizontale	Plafondconsole horizontaal
25	Induction damper	Induktionsklappe	Clapets à induction	Inductie jalouzieklep

Mark TANNER MDA

- ⓐ GB Layout options
- ⓐ DE Montage Möglichkeiten
- ⓐ FR Possibilités de montage
- ⓐ NL Opstellingsmogelijkheden

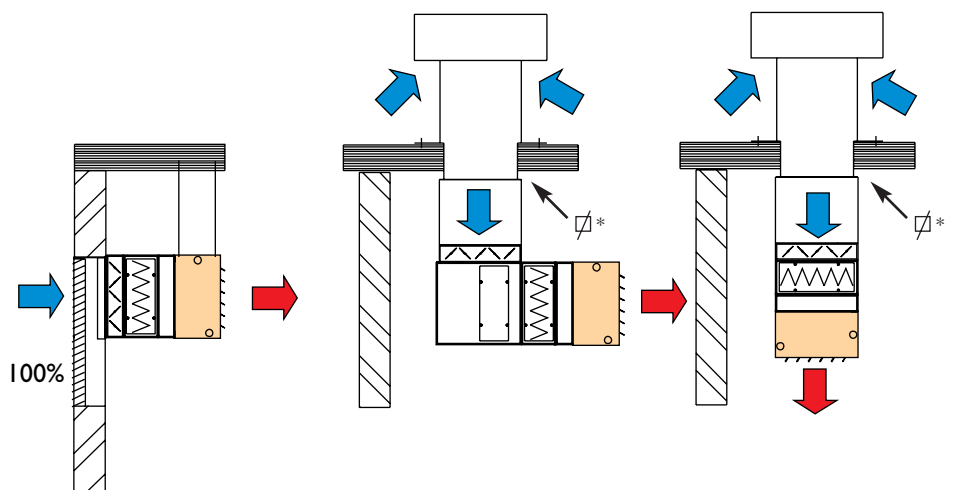


- ⓐ GB Adaptions to the building and changes are not part of MARK's responsibility.
- ⓐ DE Die Anbindung an die Dachabdichtung gehört nicht zum Lieferumfang von MARK.
- ⓐ FR MARK BV ne fournit pas les éléments de construction telle l'élévation de toiture.
- ⓐ NL Bouwkundige voorzieningen, zoals de dakopstand behoren niet tot de levering van MARK BV.



**ROOF OPENING  
DACHDURCHFÜHRUNG  
OUVERTURE DE TOITURE  
DAKDOORVOER**

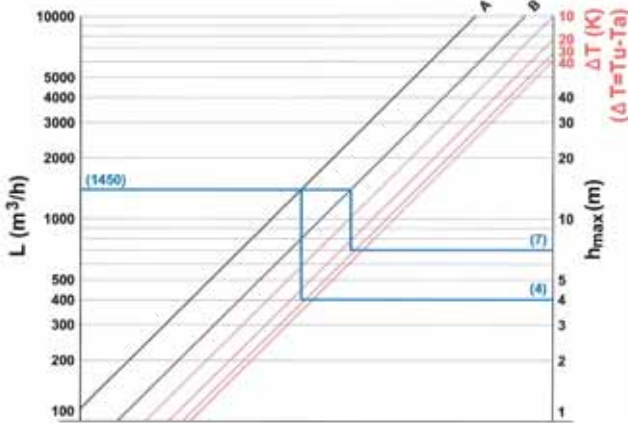
Type	Dimension	☑
Typ	Maß	☑
Modèle	Taille	☑
Type	Maat	☑
100	445*	
200	575*	
300	725*	
400	855*	



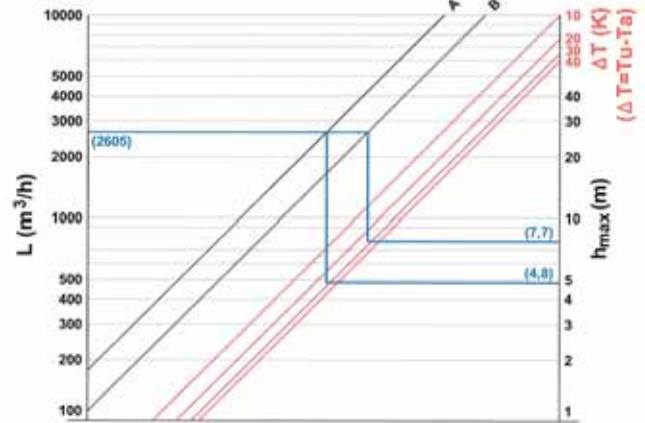
- GB Maximum mounting height Tanner MDA
- DE Maximale Montagehöhe Tanner MDA
- FR Hauteur maximale pour Tanner MDA
- NL Maximale montage hoogte Tanner MDA



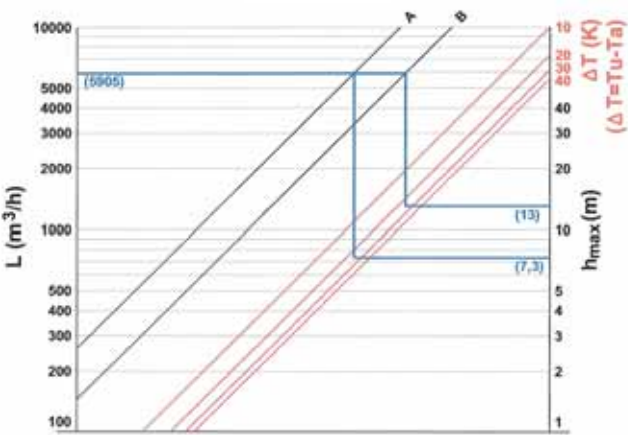
TYPE 100



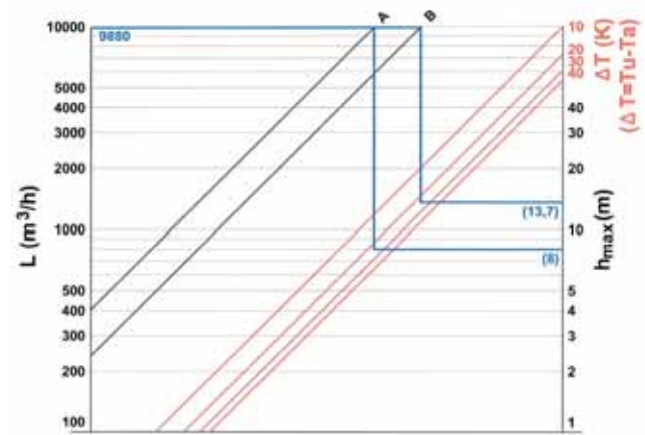
TYPE 200



TYPE 300



TYPE 400



GB

**Example:** Tanner MDA 123L (Type 100)

- Following the table the air displacement of this unit is:  $L = 1450 \text{ m}^3/\text{h}$
- When the air inlett temperature ( $T_a$ ) is  $15 \text{ }^\circ\text{C}$ , the air outlet temperature ( $T_u$ ) following the table is  $42.8 \text{ }^\circ\text{C}$ . The difference is:

$$\begin{aligned} \Delta t &= T_u - T_a \\ \Delta t &= 42.8 - 15 \\ \Delta t &= 27.8\text{K} \end{aligned}$$

- The diagram (TYPE 100) shows that:
- A The basic unit, without accessories, has a max. mounting height of:
- B In combination with a de-stratification hood the max. mounting height is:

$$\begin{aligned} h &= 4\text{m} \\ h &= 7\text{m} \end{aligned}$$

DE

**Berechnungsbeispiel:** Tanner MDA 123L (Typ 100)

- Luftmenge aus der Tabelle  $L = 1450 \text{ m}^3/\text{h}$
- Umlufttemperatur ( $T_a$ ) ist  $15 \text{ }^\circ\text{C}$  dann findet man in der Tabelle eine Ausblasttemperatur ( $T_u$ ) von  $42.8 \text{ }^\circ\text{C}$ . Die Temperaturdifferenz beträgt:

$$\begin{aligned} \Delta t &= T_u - T_a \\ \Delta t &= 42.8 - 15 \\ \Delta t &= 27.8\text{K} \end{aligned}$$

- Aus der oben stehende Graphik erfolgt für:
- A das Grundmodell ohne Zubehör, eine maximale Montagehöhe von:
- B Die Kombination mit einem Ausblaskonus mit eine maximale Montagehöhe von:

$$\begin{aligned} h &= 4\text{m} \\ h &= 7\text{m} \end{aligned}$$

FR

**Exemple de calcul:** Tanner MDA 123L (Type 100)

- Dans le tableau vous trouvez le débit d'air de  $L = 1450 \text{ m}^3/\text{h}$
- Si la température d'aspiration ( $T_a$ ) est  $15 \text{ }^\circ\text{C}$ , vous trouvez dans le tableau une température de soufflage de  $42.8 \text{ }^\circ\text{C}$ . La différence de température est:

$$\begin{aligned} \Delta t &= T_u - T_a \\ \Delta t &= 42.8 - 15 \\ \Delta t &= 27.8\text{K} \end{aligned}$$

- Dans le graphique plus haut vous trouvez pour:
- A Le modèle de base, sans accessoires, une hauteur de suspension de:
- B Le modèle avec cône de soufflage une hauteur de suspension maximale de:

$$\begin{aligned} h &= 4\text{m} \\ h &= 7\text{m} \end{aligned}$$

NL

**Rekenvoorbeeld:** Tanner MDA 123L (Type 100)

- Uit de tabel volgt dat de luchtverplaatsing van deze unit bedraagt:  $L = 1450 \text{ m}^3/\text{h}$
- Stel dat men een aanzuigtemperatuur ( $T_a$ ) heeft van  $15 \text{ }^\circ\text{C}$ , dan volgt uit de tabel een uitblaasstemperatuur ( $T_u$ ) van  $42.8 \text{ }^\circ\text{C}$ . Het temperatuur verschil bedraagt:

$$\begin{aligned} \Delta t &= T_u - T_a \\ \Delta t &= 42.8 - 15 \\ \Delta t &= 27.8\text{K} \end{aligned}$$

- Uit de grafiek (TYPE 100) volgt voor:
- A Het basis model, zonder accessoires, een max. ophanghoogte van:
- B De combinatie met een uitblaasconus een max. ophanghoogte van:

$$\begin{aligned} h &= 4\text{m} \\ h &= 7\text{m} \end{aligned}$$

# Mark TANNER FBA

- (GB)** HOT WATER UNIT AIR HEATERS  
WITH AXIAL FAN:  
SUITABLE FOR LOWER CEILING HEIGHTS
- (DE)** DECKENLUFTERHITZER FÜR WARMWASSER  
MIT AXIALGEBLÄSE:  
GEEIGNET FÜR NIEDRIGE RÄUME
- (FR)** AEROTHERME À EAU CHAUDE  
AVEC VENTILATEUR AXIAL:  
APPROPRIÉ À DES ESPACES BAS
- (NL)** WATERGEOVEEDE LUCHTVERWARMER  
MET AXIAAL VENTILATOR:  
ZEER GESCHIKT VOOR LAGE RUIMTEN



(GB)	(DE)	(FR)	(NL)
<b>Standard equipment</b> Horizontal louvres	<b>Standard Ausführung</b> Waagerechten lamellen	<b>Équipement standard</b> Volets horizontaux	<b>Standaard uitrusting</b> Horizontale schoepen
Powder coating RAL 9016	Gehäuse pulverbeschichtet RAL 9016	Couche de protection RAL 9016	Poeder coating RAL 9016
Heat exchanger from copper tubes expanded in aluminium fins	Wärmetauscher aus Kupferrohren mit Aluminium Lamellen	Échangeur de chaleur à tubes en cuivre avec ailettes en aluminium	Koperen warmtewisselaar geëxpandeerd in aluminium lamellen
CE	CE	CE	CE
ISO 9001	ISO 9001	ISO 9001	ISO 9001

- GB Unit classification
- DE Typenbezeichnung
- FR Désignation du modèle
- NL Type aanduiding

	GB	DE	FR	NL
<b>FBA</b> <span style="border: 1px solid black; padding: 2px;">6</span> <span style="border: 1px solid black; padding: 2px;">2</span> <span style="border: 1px solid black; padding: 2px;">1</span>	Size: 600, 700, 800	Größe: 600, 700, 800	Taille: 600, 700, 800	Grootte: 600, 700, 800
	Heatexchanger number of rows: 2,3	Wärmetauscher Rohrreihenanzahl: 2,3	Échangeur nombre de rangs: 2,3	Warmtewisselaar aantal rijen: 2,3
	Motors: 400 V -3~50 Hz 230 V -1~50 Hz	Motor: 400 V -3~50 Hz 230 V -1~50 Hz	Moteur: 400 V -3~50 Hz 230 V -1~50 Hz	Motor: 400 V ~3~50 Hz 230 V -1~50 Hz

	GB	DE	FR	NL
<b>T</b>	Type	Typ	Modèle	Type
<b>L</b>	Air displacement	Luftleistung	Débit d'air	Luchtverplaatsing
<b>Ta</b>	Air inlet temperature	Ansaugtemperatur	Temp. d'aspiration	Aanzuigtemperatuur
<b>Q</b>	Output (medium water 90/70)	Wärmeleistung (Medium Wasser 90/70)	Puissance (médium eau 90/70)	Capaciteit (medium water 90/70)
<b>Tu</b>	Air outlet temperature	Ausblasttemperatur	Temp. de soufflage	Uitblaasttemperatuur
<b>S</b>	Motor rating (A)	Stromaufnahme (A)	Puissance absorbée (A)	Stroomopname (A)
<b>G</b>	Noise level at 3 m	Schalldruckpegel auf 3 m	Niveau sonore a 3 m	Geluidsniveau op 3 m

<b>T</b>	<b>621-623</b>										
<b>L</b>	m <sup>3</sup> /h	590		1030		1330		1570		1950	
	<b>Ta</b> °C	<b>Q</b> kW	<b>Tu</b> °C	<b>Q</b> kW	<b>Tu</b> °C	<b>Q</b> kW	<b>Tu</b> °C	<b>Q</b> kW	<b>Tu</b> °C	<b>Q</b> kW	<b>Tu</b> °C
90/70	-15	14,4	55	20,0	41	23,0	35	25,3	31	28,4	27
	±0	11,9	58	16,5	46	19,0	41	20,8	38	23,3	34
	15	9,5	61	13,0	51	14,8	47	16,1	45	18,2	42
	20	8,7	62	11,9	53	13,5	49	14,7	47	16,6	44
<b>S</b>	400V / 230V	0,2 / 1,0		0,2 / 1,0		0,2 / 1,0		0,2 / 1,0		0,2 / 1,0	
<b>G</b>	db(A)	44		45		46		48		55	

<b>T</b>	<b>631-633</b>										
<b>L</b>	m <sup>3</sup> /h	570		1010		1300		1550		1930	
	<b>Ta</b> °C	<b>Q</b> kW	<b>Tu</b> °C	<b>Q</b> kW	<b>Tu</b> °C	<b>Q</b> kW	<b>Tu</b> °C	<b>Q</b> kW	<b>Tu</b> °C	<b>Q</b> kW	<b>Tu</b> °C
90/70	-15	16,7	69	24,8	55	29,3	50	32,7	45	37,4	41
	±0	14,0	70	20,6	59	24,3	54	27,0	50	30,9	46
	15	11,3	72	16,4	62	19,3	58	21,4	55	24,5	51
	20	10,4	73	15,0	63	17,7	59	19,6	56	22,4	53
<b>S</b>	400V / 230V	0,2 / 1,0		0,2 / 1,0		0,2 / 1,0		0,2 / 1,0		0,2 / 1,0	
<b>G</b>	db(A)	44		45		46		48		55	

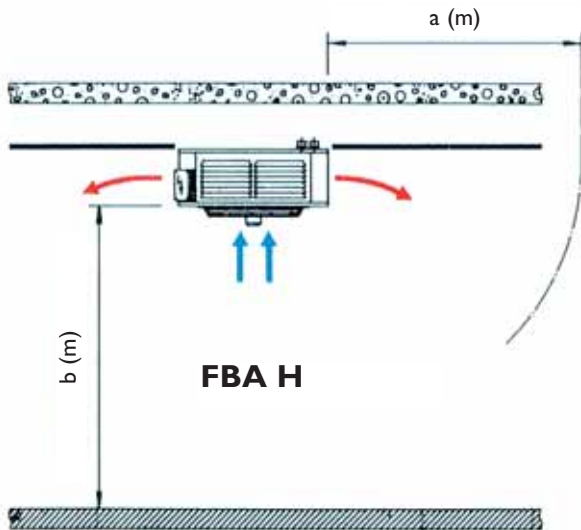
<b>T</b>		<b>721-723</b>										
<b>L</b>	m <sup>3</sup> /h	890			1480		1870		2360		2940	
	<b>Ta</b> °C	<b>Q</b> kW	<b>Tu</b> °C	<b>Q</b> kW	<b>Tu</b> °C	<b>Q</b> kW	<b>Tu</b> °C	<b>Q</b> kW	<b>Tu</b> °C	<b>Q</b> kW	<b>Tu</b> °C	
90/70	-15	20,6	51	28,2	40	32,3	34	36,6	29	41,4	25	
	±0	17,0	55	23,3	45	26,5	41	30,1	37	33,9	33	
	15	13,5	59	18,4	51	20,6	47	23,4	43	26,3	41	
	20	12,4	60	16,8	53	18,9	49	21,4	46	24,0	43	
<b>S</b>	400V / 230V	0,5 / 1,9		0,5 / 1,9		0,5 / 1,9		0,5 / 1,9		0,5 / 1,9		
<b>G</b>	db(A)	43		45		46		52		59		

<b>T</b>		<b>731-733</b>										
<b>L</b>	m <sup>3</sup> /h	860			1445		1850		2300		2900	
	<b>Ta</b> °C	<b>Q</b> kW	<b>Tu</b> °C	<b>Q</b> kW	<b>Tu</b> °C	<b>Q</b> kW	<b>Tu</b> °C	<b>Q</b> kW	<b>Tu</b> °C	<b>Q</b> kW	<b>Tu</b> °C	
90/70	-15	24,2	66	34,9	54	41,0	49	47,0	44	54,1	38	
	±0	20,2	67	29,0	58	34,0	53	38,9	48	44,6	44	
	15	16,3	69	23,2	61	27,0	57	30,8	53	35,4	50	
	20	15,0	70	21,2	62	24,7	58	28,3	55	32,4	52	
<b>S</b>	400V / 230V	0,5 / 1,9		0,5 / 1,9		0,5 / 1,9		0,5 / 1,9		0,5 / 1,9		
<b>G</b>	db(A)	43		45		46		52		59		

<b>T</b>		<b>821-823</b>										
<b>L</b>	m <sup>3</sup> /h	965			1565		2090		2780		3900	
	<b>Ta</b> °C	<b>Q</b> kW	<b>Tu</b> °C	<b>Q</b> kW	<b>Tu</b> °C	<b>Q</b> kW	<b>Tu</b> °C	<b>Q</b> kW	<b>Tu</b> °C	<b>Q</b> kW	<b>Tu</b> °C	
90/70	-15	23,8	56	32,0	44	37,8	37	44,3	31	53,5	24	
	±0	19,7	59	26,5	48	31,2	43	36,5	38	43,9	32	
	15	15,7	62	21,0	53	24,6	49	28,3	44	33,9	40	
	20	14,4	63	19,2	55	22,4	51	25,8	47	30,9	43	
<b>S</b>	400V / 230V	0,8 / 2,1		0,8 / 2,1		0,8 / 2,1		0,8 / 2,1		0,8 / 2,1		
<b>G</b>	db(A)	44		46		47		53		60		

<b>T</b>		<b>831-833</b>										
<b>L</b>	m <sup>3</sup> /h	965			1565		2090		2780		3900	
	<b>Ta</b> °C	<b>Q</b> kW	<b>Tu</b> °C	<b>Q</b> kW	<b>Tu</b> °C	<b>Q</b> kW	<b>Tu</b> °C	<b>Q</b> kW	<b>Tu</b> °C	<b>Q</b> kW	<b>Tu</b> °C	
90/70	-15	27,1	70	38,9	58	45,8	52	55,2	46	68,0	38	
	±0	22,7	71	32,4	61	38,0	56	45,7	50	56,1	44	
	15	18,4	72	25,9	64	30,3	60	36,3	55	44,4	50	
	20	16,9	73	23,8	65	27,8	61	33,2	56	40,6	52	
<b>S</b>	400V / 230V	0,8 / 2,1		0,8 / 2,1		0,8 / 2,1		0,8 / 2,1		0,8 / 2,1		
<b>G</b>	db(A)	44		46		47		53		60		

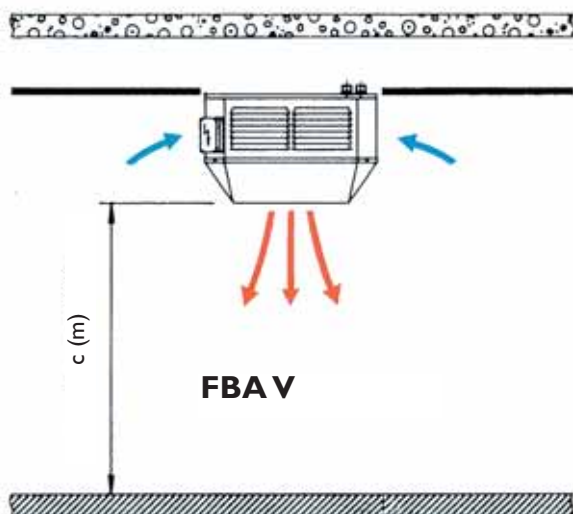
- (GB) Mounting height if horizontal throw
- (DE) Montagehöhe bei horizontalem Luftaustritt
- (FR) Hauteur de suspension pour jet horizontal
- (NL) Ophanghoogte bij een horizontale worp



T	a	b
<b>FBA 600</b>	4.0	2.5
<b>FBA 700</b>	4.8	2.8
<b>FBA 800</b>	5.0	3.4

(GB)	(DE)	(FR)	(NL)
a Throw	Wurfweite	Portée d'air	Worp
b Max. height FBA H	Max. Höhe FBA H	Hauteur max. FBA H	Max. hoogte FBA H
c Max. height FBA V	Max. Höhe FBA V	Hauteur max. FBA V	Max. hoogte FBA V

- (GB) Mounting height if vertical throw
- (DE) Montagehöhe bei senkrechtem Luftaustritt
- (FR) Hauteur de suspension pour jet horizontal
- (NL) Ophanghoogte bij een verticale worp

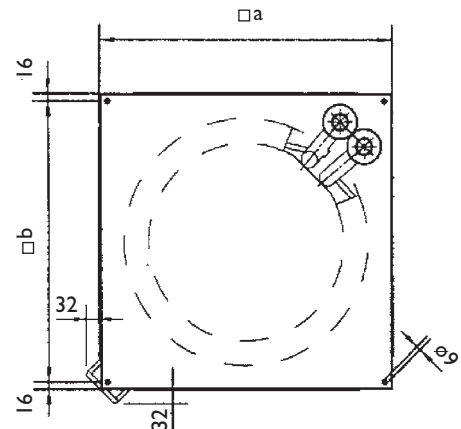
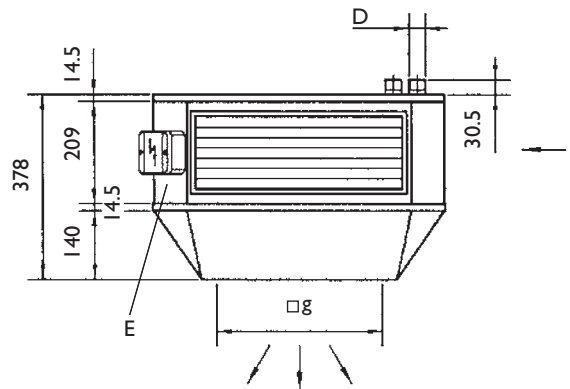


T	c
<b>FBA 600</b>	4.0
<b>FBA 700</b>	4.5
<b>FBA 800</b>	5.0

(GB) Technical information at final velocity of 0,3 m/s and delta T=20K, Room temperature 20°C  
 (DE) Die Technischer Daten basieren auf einen Luftgeschwindigkeit von 0,3 m/s; Delta T=20K / V<sub>raum</sub> = 20°C  
 (FR) Données techniques à une vitesse finale de 0,3 m/s et delta T de 20K. Température d'ambiance 20°C  
 (NL) Technische gegevens bij een eindsnelheid van 0,3 m/s en delta T=20K. Ruimtetemperatuur 20°C

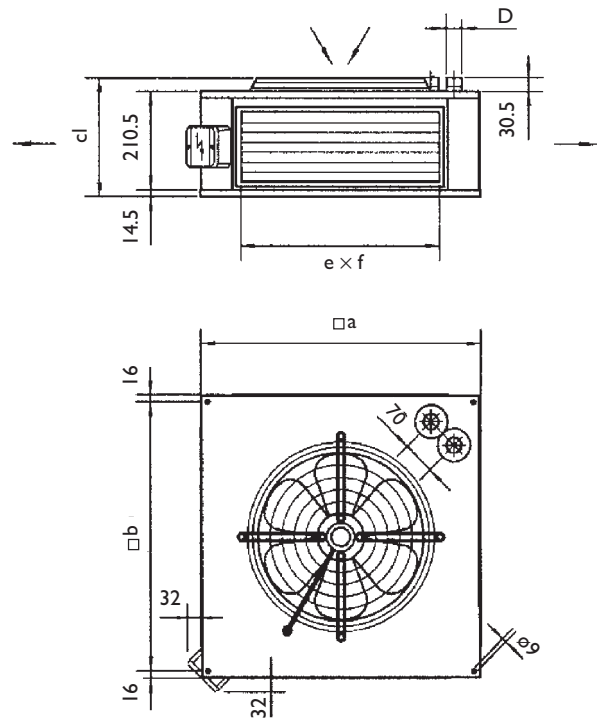
	GB	DE	FR	NL
<b>D</b>	External screw thread 1"	Aussengewinde 1"	Raccordement d'eau 1" avec filetage extérieur	Uitwendig draad 1"
<b>E</b>	Electrical connection	Elektroanschluß	Raccordement électrique	Elektrische aansluiting
<b>2R</b>	Heat exchanger with 2 rows	Warmetauscher mit 2 Rohrenreihen	Échangeur avec 2 rangs	Warmtewisselaar met 2 rijen
<b>3R</b>	Heat exchanger with 3 rows	Warmetauscher mit 3 Rohrenreihen	Échangeur avec 3 rangs	Warmtewisselaar met 3 rijen

- GB **Layout V**
- DE **Ausführung V**
- FR **Exécution V**
- NL **Uitvoering V**



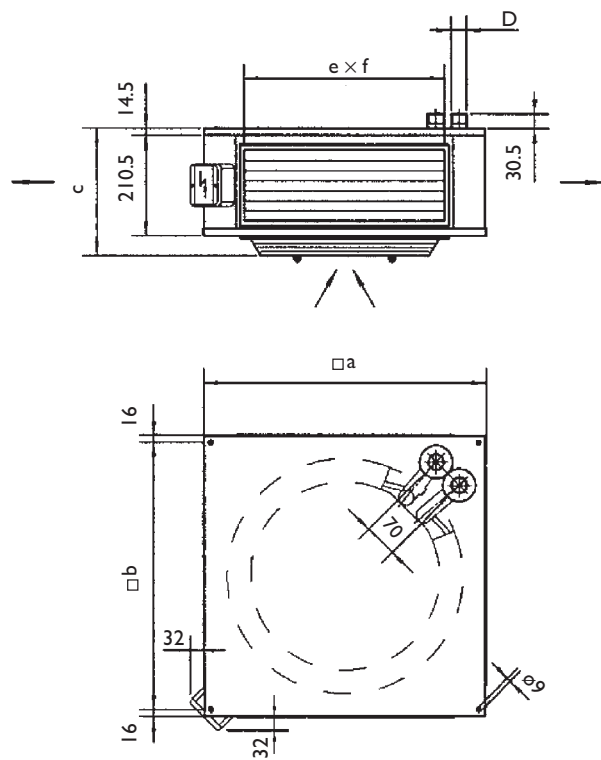
T	a	b	g	2R	3R
FBA 600 V	600	568	388	27.5	29.5
FBA 700 V	750	718	524	41.5	44.0
FBA 800 V	850	818	624	50.0	53.0

- (GB) **Layout H1**
- (DE) **Ausführung H1**
- (FR) **Exécution H1**
- (NL) **Uitvoering H1**



T	a	b	c	c1	d	e	f	2R	3R
FBA 600 H	600	568	302	289	77	425	152	23.0	25.0
FBA 700 H	750	718	306	293	81	575	152	35.0	37.5
FBA 800 H	850	818	312	299	87	675	152	42.0	45.0

- (GB) **Layout H2**
- (DE) **Ausführung H2**
- (FR) **Exécution H2**
- (NL) **Uitvoering H2**





(GB)

- Layout HI:**
- air inlet at top
  - discharge horizontal
  - water connection on top

Designed for low ceilings inlet through ceiling

(DE)

- Ausführung HI:**
- Luftansaug oben über Zwischendecke
  - Luft Ausblas horizontal
  - PWW-Anschluß Oberhalb des Gerätes

Geeignet für sehr Niedrige räume mit Zwischendecke

(FR)

- Exécution HI**
- Aspiration d'air par le haut
  - Soufflage horizontal
  - Raccordement d'eau par le haut

Approprié pour des espaces bas, aspiration par plafond abaissé

(NL)

- Uitvoering HI:**
- aanzuig bovenaan
  - uitblaas horizontaal
  - wateraansluiting bovenzijde

Geschikt voor lage ruimtes, aanzuig via verlaagd plafond



(GB)

- Layout HI with special brackets:**
- air inlet at top
  - discharge horizontal
  - water connection at top

In case of a non removable ceiling the special mounting brackets are necessary.

(DE)

- Ausführung HI mit Abstandshalter:**
- Luftansaug oben
  - Luftausblas horizontal
  - PWW-Anschluß Oberhalb des Gerätes

Bei massiven Decken, müssen Abstandshalter verwendet werden.

(FR)

- Exécution HI**
- Aspiration d'air par le haut
  - Soufflage horizontal
  - Raccordement d'eau par le haut

En cas d'un plafond inamovible, des patentes de suspension sont nécessaires

(NL)

- Uitvoering HI met afstandhouders:**
- aanzuig bovenaan
  - uitblaas horizontaal
  - wateraansluiting bovenzijde

In geval van vrije luchtaanzuiging dienen afstandhouders gebruikt te worden.



(GB)

- Layout H2:**
- air inlet at bottom
  - discharge horizontal
  - water connection on top

Designed for low to middle high rooms

(DE)

- Ausführung H2:**
- Ansaug unten
  - Ausblas horizontal
  - PWW-Anschluß Oberhalb des Gerätes

Geeignet für niedrige-bis mittelhöhe Räume

(FR)

- Exécution H2**
- Aspiration d'air par le bas
  - Soufflage horizontal
  - Raccordement d'eau par le haut

Approprié à des espaces bas et moyennement hauts

(NL)

- Uitvoering H2:**
- aanzuig onderaan
  - uitblaas horizontaal
  - wateraansluiting bovenzijde

Geschikt voor lage tot middelhoge ruimtes.



(GB)

- Layout V:**
- air inlet horizontal
  - discharge on bottom
  - water connection on top

Designed for high rooms

(DE)

- Ausführung V:**
- Ansaug horizontal
  - Ausblas vertikal
  - PWW-Anschluß Oberhalb des Gerätes

Geeignet für hohe Räume

(FR)

- Exécution V**
- Aspiration d'air sur les cotés
  - Soufflage par le bas
  - Raccordement d'eau par le haut

Approprié à des espaces hauts

(NL)

- Uitvoering V:**
- aanzuig horizontaal
  - uitblaas onderaan
  - wateraansluiting bovenzijde

Geschikt voor hoge ruimtes.

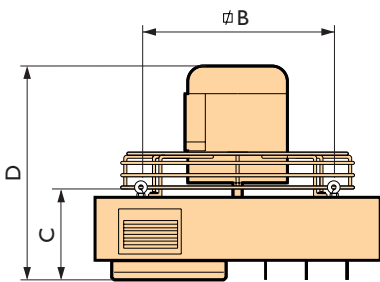
# Mark ECOFAN W42 - W82 - W142

- (GB) DESTRATIFICATION UNIT:  
REDUCES HEATING COSTS
- (DE) DECKENLUFTVERTEILER:  
VERRINGERT DIE HEIZKOSTEN
- (FR) DESTRATIFICATEUR:  
REDUIT LES FRAIS DE CHAUFFAGE
- (NL) RECIRCULATIE-VENTILATOR;  
VERLAAGT DE STOOKKOSTEN

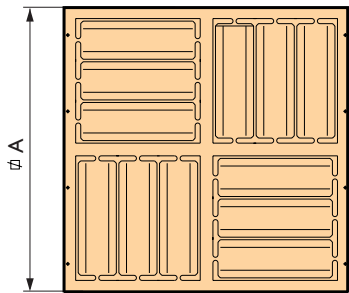


(GB)	(DE)	(FR)	(NL)
<b>Standard equipment:</b> Aluzinc housing Thermostat Downflow hood- 4-directions CE ISO 9001	<b>Standard Ausführung:</b> Alu-Zinkblech Gehäuse Thermostat Ausblasjalousie- 4-seitig CE ISO 9001	<b>Équipement standard:</b> Habillage en Alu-zinqué Thermostat Grille de pulsion- 4-directions CE ISO 9001	<b>Standaard uitrusting:</b> Aluzinc omkasting Thermostaat Uitblaasrooster- 4-zijdig CE ISO 9001
<b>Accessories:</b> Step transformer Suspension set Isolator switch	<b>Zubehör:</b> Drehzahlregler Aufhängesatz Reparaturschalter	<b>Accessoires:</b> Régulateur de vitesse Kit de suspension Régime moteur	<b>Accessoires:</b> Toerenregelaar Ophangset Werkschakelaar

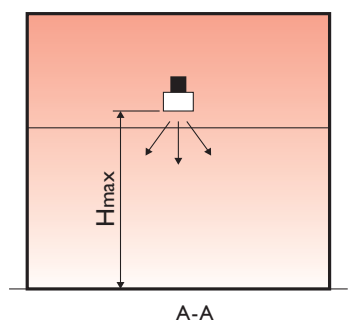
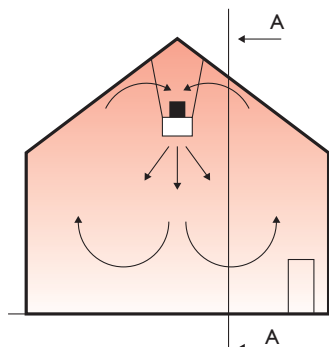
T	A m <sup>3</sup> /h	B W/A	C min <sup>-1</sup>	D IP	E V	F dB(a)	G kg	H m
<b>W42</b>	4000	120/1.2	960	44	230	45	18	7
<b>W82</b>	8000	120/1.55	960	44	230	50	24	10
<b>W142</b>	14000	720/3.2	800	54	230	68	40	30



T	Type	Typ	Modèle	Type
A	Air displacement	Luftleistung	Débit d'air	Luchtverplaatsing
B	Motor rating	Stromaufnahme	Puissance absorbée	Opgenomen vermogen
C	Motor speed	Motordrehzahl	Régime moteur	Motortoerental
D	Protection	Schutzklasse	Protection	Beschermklasse
E	Voltage	Stromart	Tension	Stroomsoort
F	Noise level (5m)	Schallpegel (5m)	Niveau sonore (5m)	Geluidsniveau (5m)
G	Weight ECOFAN	Gewicht ECOFAN	Poids ECOFAN	Gewicht ECOFAN
H	Mounting height max.	Max. Montagehöhe	Hauteur max.	Max. montagehoogte



	Type W42	Type W82	Type W142
A	560	720	860
B	380	600	797
C	200	190	375
D	385	385	480



## MARK PROGRAM

FÖHN	gas- of oliegestookte luchtverwarmer	gas/oil-fired air heater
MODULE	(de)centraal gas- of oliegestookt verwarmingssysteem	gas/oil fired heating module system
GS+/G+ MODULE	gasgestookte HR luchtverwarmer	gas-fired ecological High Efficiency unit air heater
GS/GC/G / ROOFTOP	gasgestookte luchtverwarmer / gasgestookte dakcentrale	gas-fired unit air heater / gas-fired rooftop unit
CALFLO	gasgestookte mengluchtverwarmer	gas-fired make up air unit
DISTRI AIR	luchtverdeelsysteem	air supply system
INFRA / INFRA MONO	gasgestookte zwarte buisstraler	gas-fired black tube radiant heater
INFRA LINE	gasgestookt stralingsverwarmingssysteem, max. lengte 50 m	gas-fired radiant heating syst., max. length 50 m
INFRA AQUA	warm water stralingspaneel	hot water radiant panel
INFRA AQUA KP	water gevoed stralingsplafond	hot/cold water radiant ceiling
TANNER MDA	water- of stoomgevoede luchtverwarmer	hot water- or steam unit air heater
TANNER FBA/ZDA	watergevoede luchtverwarmer	hot water unit air heater
TANNER LGD	watergevoed lichtgordijn	hot water unit air curtain
KLIMAT	luchtbehandelingskast	air handling unit
ECOFAN	recirculatie of ventilatie unit	ventilation or destratification unit
DRYFLO	industriële branderinstallatie	process burner unit
VENTILATION MDV	dakventilator	roof fan
BENDER	pijpenbuigmachine 3/8"-4"	hydraulic pipe bending machine 3/8"-4"



### MARK BV

BENEDEN VERLAAT 87-89  
VEENDAM (NEDERLAND)  
POSTBUS 13, 9640 AA VEENDAM  
TELEFOON +31 (0)598 656600  
FAX +31 (0)598 624584  
info@mark.nl  
www.mark.nl

### MARK DEUTSCHLAND GmbH

MAX-PLANCK-STRASSE 16  
46446 EMMERICH AM RHEIN  
(DEUTSCHLAND)  
TELEFON +49 (0)2822 97728-0  
TELEFAX +49 (0)2822 97728-10  
info@mark.de  
www.mark.de



### MARK EIRE BV

COOLEA, MACROOM  
CO. CORK (IRELAND)  
PHONE +353 (0)26 45334  
FAX +353 (0)26 45383  
sales@markeire.com  
www.markeire.com

### MARK POLSKA Sp. z o.o

UL. KAWIA 4/16  
42-200 CZĘSTOCHOWA (POLSKA)  
PHONE +48 34 3683443  
FAX +48 34 3683553  
info@markpolska.pl  
www.markpolska.pl



### MARK BELGIUM b.v.b.a.

ENERGIELAAN 12  
2950 KAPELLEN (BELGIË/BELGIQUE)  
TELEFOON +32 (0)3 6669254  
FAX +32 (0)3 6666578  
info@markbelgium.be  
www.markbelgium.be